

# Brennzelle Varia Sh-3S

hochschiebbar

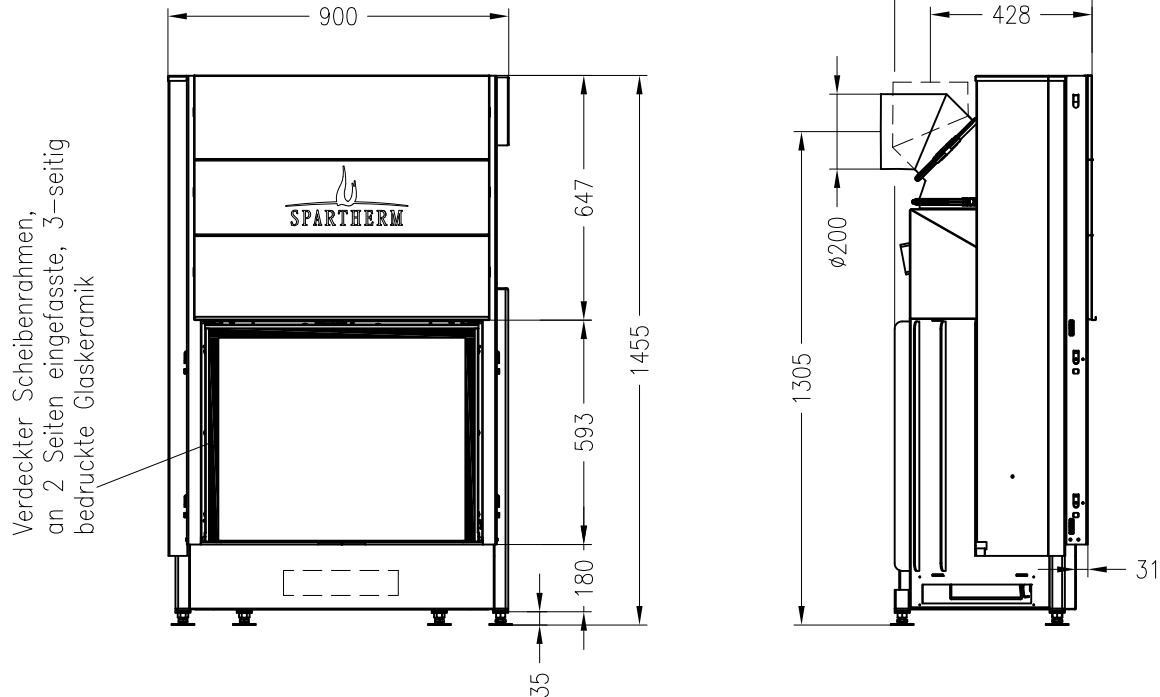


## Linear 3S

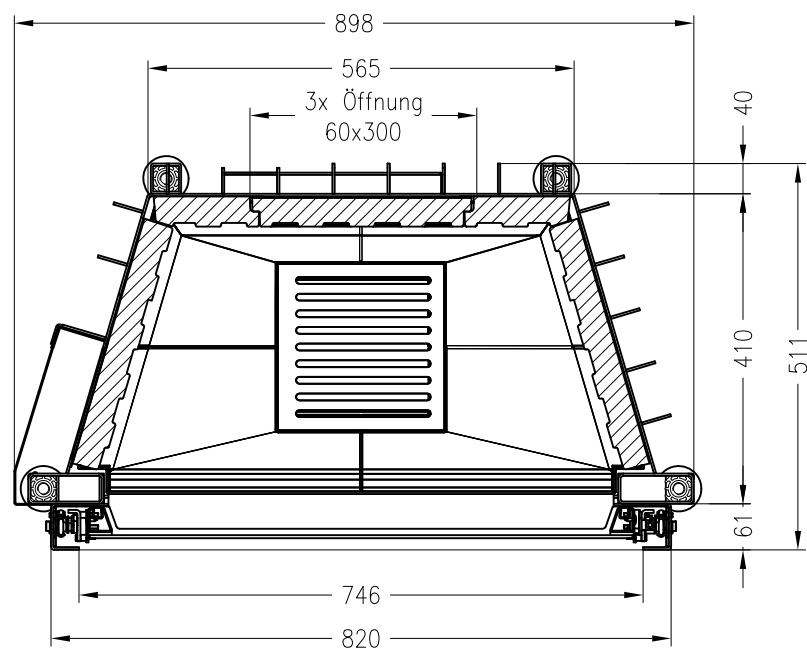
Stand: 11/2010

Vorderansicht  
M~1:20

Seitenansicht  
M~1:20



Horizontalschnitt  
M~1:10



Alle Abbildungen und Zeichnungen sind urheberrechtlich geschützt.  
Verwertung oder Veröffentlichung, auch einzelner Details, nur mit unserer Genehmigung.  
Technische Änderungen und Irrtümer vorbehalten.